

Patentiertes Modell



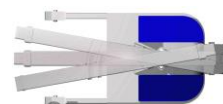
Hydraulische Neigung des Auslegers



Hydraulischer vertikaler Mast Hub 600 mm



Hydraulisches Teleskop



Hydraulischer Drehturm (18° ohne Stabilisatoren)



Elektroantrieb

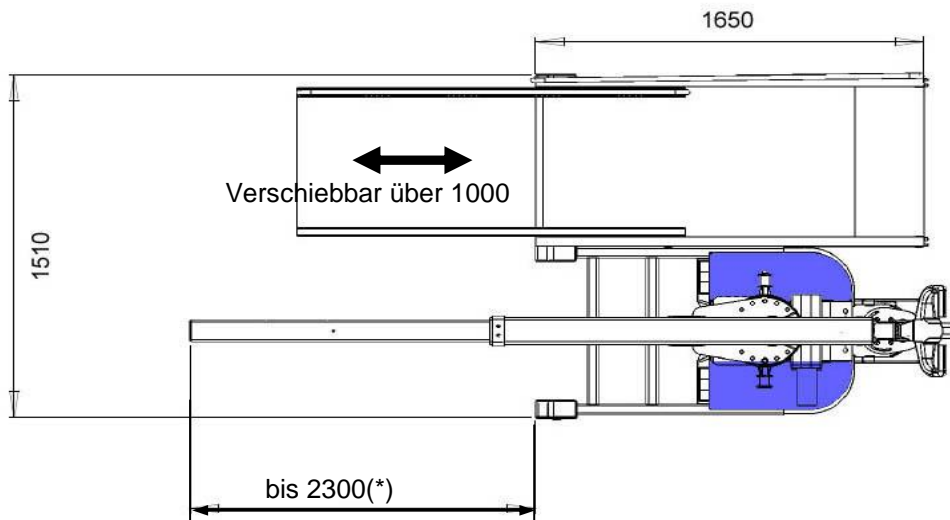


Technische Merkmale

Max. Tragfähigkeit	690 kg
Leergewicht (Full Option)	1650 kg
Antriebsbatterien	24V – 180 Ah
Motor Hydraulikzentrale	2 kW
Fahrmotor (Option)	0,7 kW

Serienausstattung

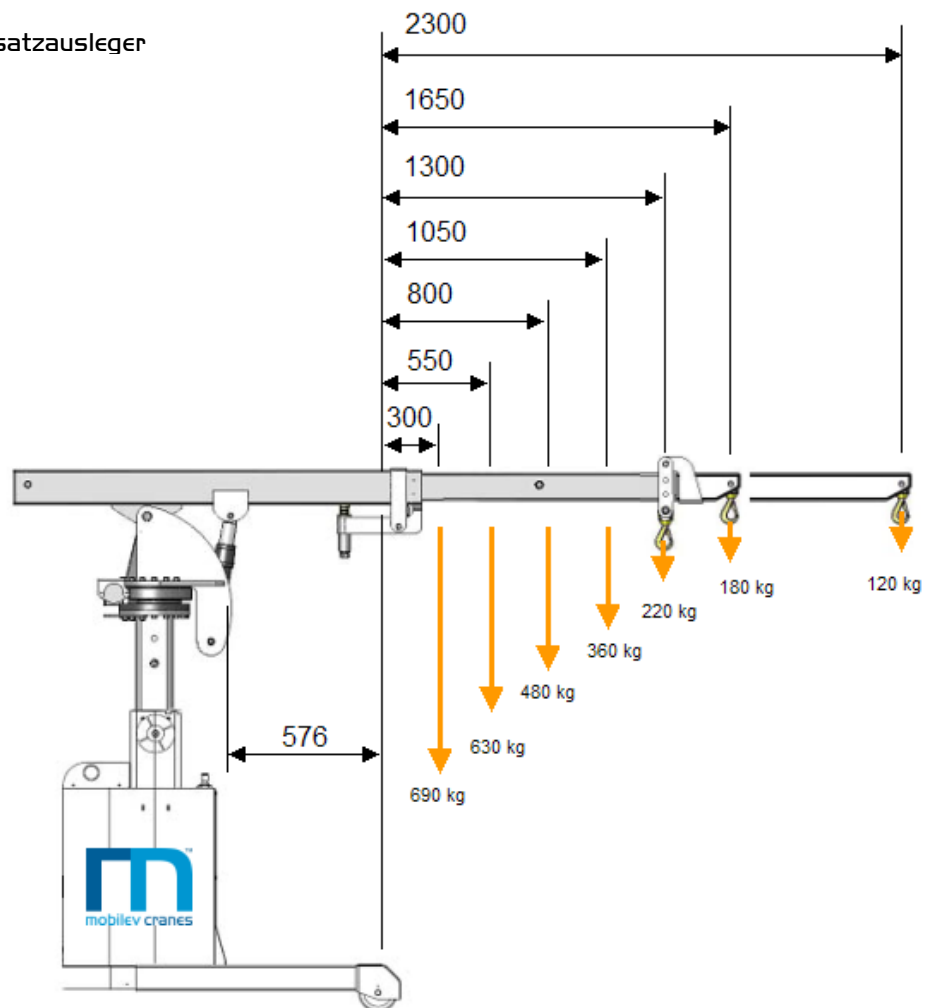
- Hydraulische Neigung des Auslegers durch doppelwirkenden Zylinder
- Hydraulischer Drehturm 18°
- Hydraulischer vertikaler Mast, Hub 600 mm
- Hydraulisches Teleskop
- Doppelscheren-Hebebühne
- Regelbarer Elektroantrieb
- Deichsel mit Beschleuniger und Emergency Reverse
- Kabelfernbedienung, 2 Geschwindigkeiten, 4 Achsen, mit Notabschaltung
- Stundenzähler und Batterieladeanzeige
- Abriebfeste Räder mit Polyurethanbereifung
- Hydraulische & elektrische Sicherheitsvorrichtungen
- Schutzabdeckungen der Scheren auf allen 4 Seiten
- Kippschutz
- Hupe
- Optionen**
- Zusätzliche Ausleger
- Funksteuerung mit 2 Geschwindigkeiten
- Blinklichter
- Akustische Bewegungswarnung
- Integriertes Batterieladegerät

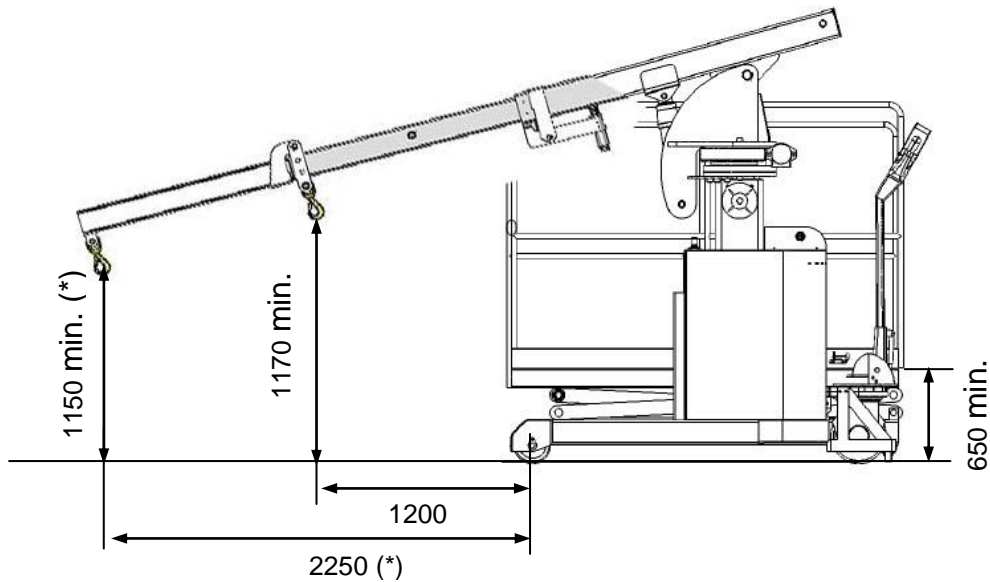


(*) Mit 1000 mm langem Zusatzausleger



Kabelfernbedienung mit 2
Geschwindigkeiten
4 Achsen (serienmäßig)





(*) Mit 1000 mm langem Zusatzausleger

