

# Technisches Datenblatt 32MT 3x1 FCTC

Selbstfahrender Mini-Werkstattkran für Mitgängerbetrieb

2 Seiten

Der 32MT 3x1 FCTC ist ein kompakter, leistungsstarker Mini-Werkstattkran, der über einen auf einem 18°-Drehkranz (Option) montierten kurzen Ausleger mit Hydraulik-Teleskop sowie eine hydraulische Winde 2600 kg ohne Einsicherung (Option) verfügt.

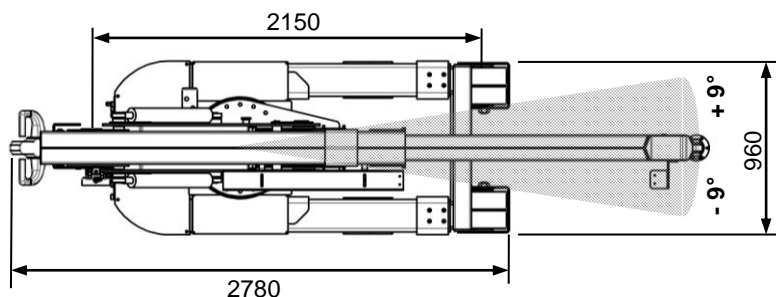
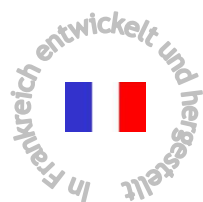
Er eignet sich besonders für das Austauschen von Formen bei Spritzgießmaschinen.

Er nutzt eine von Mobilev Cranes entwickelte 3-Zylinder-Kinematik, die einen größeren Winkelausschlag des Auslegers ermöglicht.

Alle Geschwindigkeiten können mit der serienmäßigen Kabelfernbedienung oder mit der proportionalen Funkfernbedienung (Option) von 0 bis 100 % eingestellt werden.



Patentierter Kinematik



## Technische Daten



Höchstlast .....	3500 kg
Leergewicht, betriebsbereit (mit Optionen) .....	2800 kg
Zulässige Neigung, unbelastet, bei 1x3 .....	10 %
Höchstfördergeschwindigkeit .....	3 km/h
Hubgeschwindigkeit einstellbar von .....	0 bis 15 cm/s
Teleskopgeschwindigkeit einstellbar von .....	0 bis 13 cm/s
Batterien .....	24 V – 460 Ah
Motorpumpenaggregat 24V DC schallgedämmt .....	4,5 kW
Ø Vorderräder (mm) .....	250 mm
Ø Hinterrad (mm) .....	450 mm

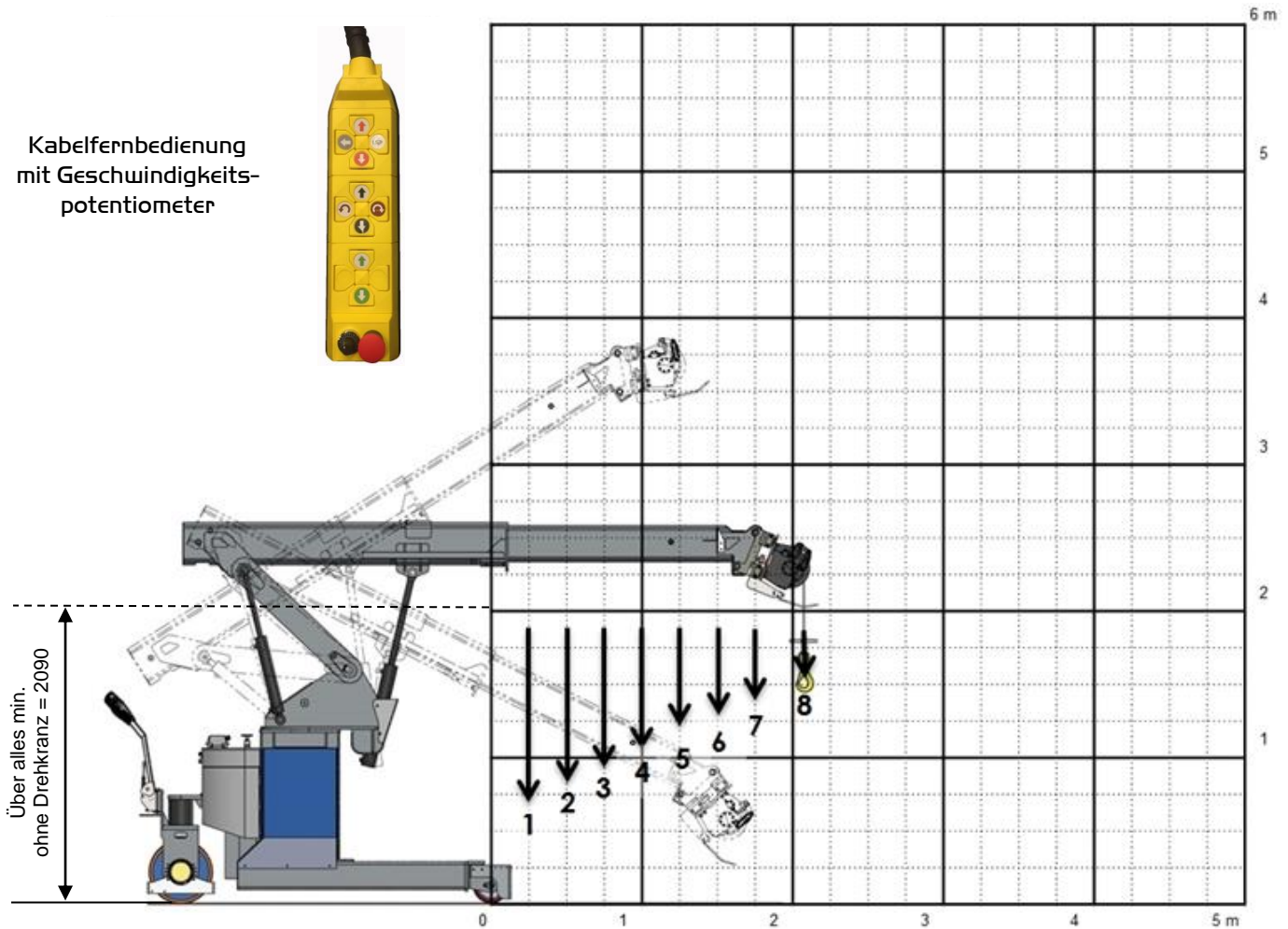
## Serienmäßige Ausstattung

- Kippschutz
- 1 hydraulisches Antriebsrad
- Räder mit Polyurethan-Radreifen, die keine Spuren hinterlassen
- Hydraulischer Teleskopausleger
- Hydraulische Servolenkung
- Automatische Hydraulikbremse
- Automatische hydraulische Feststellbremse
- Elektronisches Bord-Ladegerät 220 V AC
- Kabelfernbedienung mit Potentiometer
- 2 Ordnungsbehälter

## Wesentliche Optionen

- Hydraulische Winde A60 2600 kg ohne Einsicherung
- 18°-Drehkranz
- Oder seitlich verschiebbare Platine, Hub 200 mm
- Proportionale Funkfernbedienung mit bis zu 3 Joysticks
- Kollisionsschutz-Detektoren

Kabelfernbedienung  
mit Geschwindigkeits-  
potentiometer



	1	2	3	4	5	6	7	8
<b>Abstand Haken/Räder (mm)</b>	250	500	750	1000	1250	1500	1850	2100
<b>Tragfähigkeit (kg) an der Winde</b>	2600 (*)	2600 (*)	2600 (*)	2600 (*)	2180	1720	1320	1140

(\*): Durch die Winde begrenzt