

Technisches Datenblatt MINIMOB 06 R

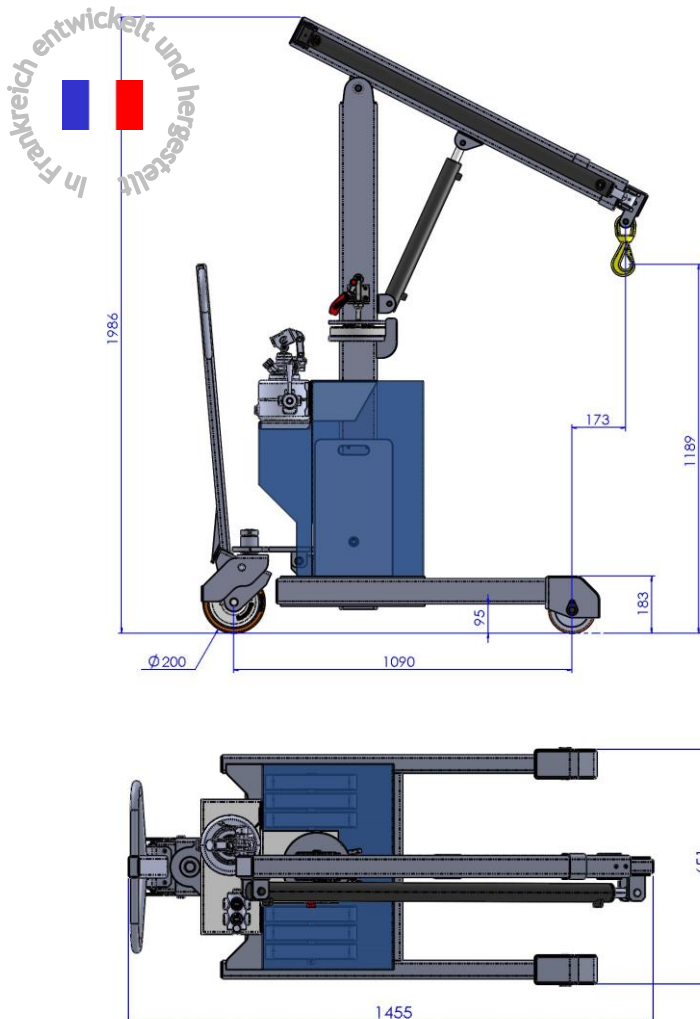
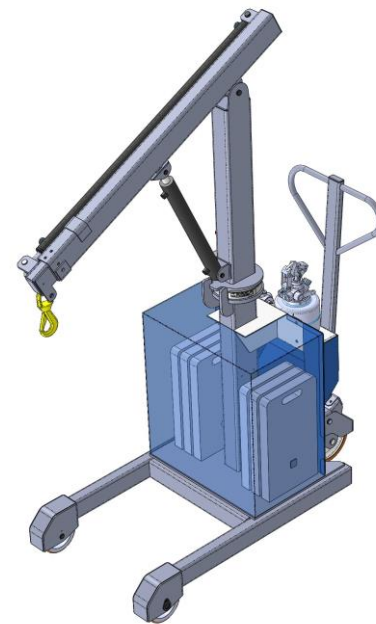
Manueller freitragender Mini-Werkstattkran

2 Seiten

Der MINIMOB 06 R ist ein kompakter manueller Minikran, der bis zu **600 kg** heben kann. Der Teleskoparm ermöglicht es, Lasten in einer Reichweite von 1,27 m zu erreichen. Optional verfügt er über einen manuellen 18°-Drehkranz, der eine präzise seitliche Ausrichtung des Hakens ermöglicht.

Wie alle von Mobilev Cranes entwickelten Minikrane, ist der MINIMOB 06 R mit einem **Kippschutz** ausgestattet, der höchste Sicherheit gewährleistet.

Die Gegengewichte sind abnehmbar, um den Transport zu erleichtern.



Technische Daten

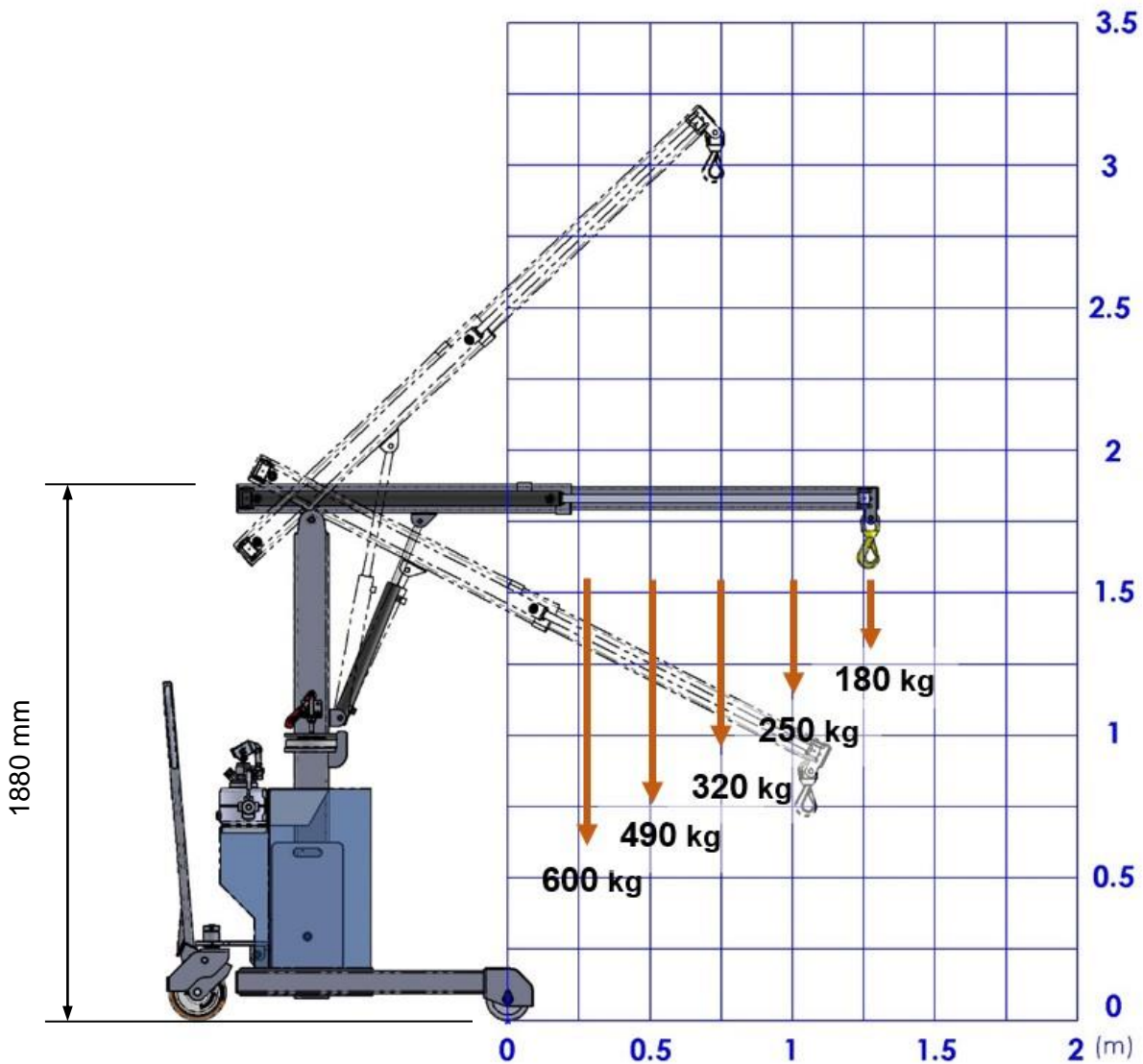
	CE
Höchstlast	600 kg
Leergewicht (mit Gegengewichten)	460 kg
Leergewicht (ohne Gegengewichte)	220 kg
Max. Hubhöhe	2,90 m
Min. Hubhöhe	0,75 m
Radstand	1,09 m
Bodenfreiheit	95 cm
Länge über alles (eingefahren + Bremse angezogen)	1,45 m
Breite über alles	0,65 m
2 Vorderräder mit PUR-Radreifen	Ø 150x50 mm
2 Hinterräder mit PUR-Radreifen	Ø 200x50 mm

Serienmäßige Ausstattung

- Blockieren der Räder durch Kippen der Deichsel
- Kippschutz
- 6 abnehmbare Gegengewichte (je 40kg)
- Teleskopausleger mit 4 Positionen
- Transport- bzw. Zurröse
- Wahlventil für den zu bedienenden Zylinder

Optionen

- Hydraulikteleskop
- Manueller 18°-Drehkranz
- Karosserie aus lackiertem Stahl oder Edelstahl



	Anzahl Hübe der doppelt wirkenden Pumpe mit einfachem Hub *
Ausfahrt Hubzylinder	27
Einfahrt Hubzylinder	16
Ausfahrt Teleskopzylinder	67
Einfahrt Teleskopzylinder	41

(*) Öl wird nur in den Zylinder geschickt, wenn der Pumpenarm gezogen ist.