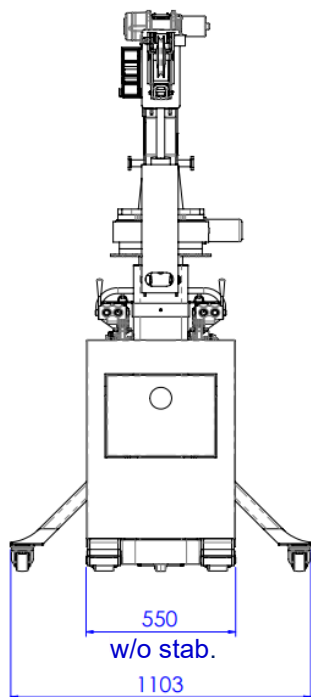


Technisches Datenblatt I2MO Essentielle tiefergelegt

Manueller Mini-Werkstattkran für Mitgängerbetrieb



Technische Daten



| | |
|--|-------------|
| Höchstlast | 1000 kg |
| Leergewicht (ohne Zubehör) | 765 kg |
| Länge über alles (ohne Zubehör) | 1,99 m |
| Breite über alles ohne Stabilisatoren | 0,55 m |
| Breite über alles mit Stabilisatoren | 1,10 m |
| 1 Hinterrad PU* 92° Shore-Härte mit Bremse | Ø 200x50 mm |
| 2X2 Laufrollen vorn PU* 92° Shore-Härte | Ø 80x70 mm |
| 2 drehbare Rollen an den Stabilisatoren | Ø 65x40 mm |

Serienmäßige Ausstattung

2 doppelt wirkende Hydraulik-Handpumpen mit Stahlbehälter
 6-Wege-Abzweiger (Auswahl Mast- oder Neigungszyylinder)
 Hydraulischer Teleskopausleger (doppelt wirkender Zylinder)
 Senkrechter Hydraulik-Mast, Hub 600 mm (doppelt wirkender Zylinder)
 Hydraulikzylinder für Auslegerneigung (doppelt wirkender Zylinder)
 2 klappbare Stabilisatoren mit drehbaren Rollen
 Kippschutz
 Selbsttätige Feststellbremse

Optionen

Hydraulischer Drehkranz $2 \times 5^\circ = 10^\circ$
 Auslegerverlängerungen von 320 mm und 830 mm
 Elektrowinde 300 kg, mit 230 V AC betrieben
 Zusatzausleger mit Seilrolle und Endschaltersensor oben
 Stromversorgungskasten mit akustischem und optischem Alarm
 Edelstahlkarosserien
 Ordnungsbehälter für Zubehör

* PU: Polyurethan, das keine Spuren hinterlässt

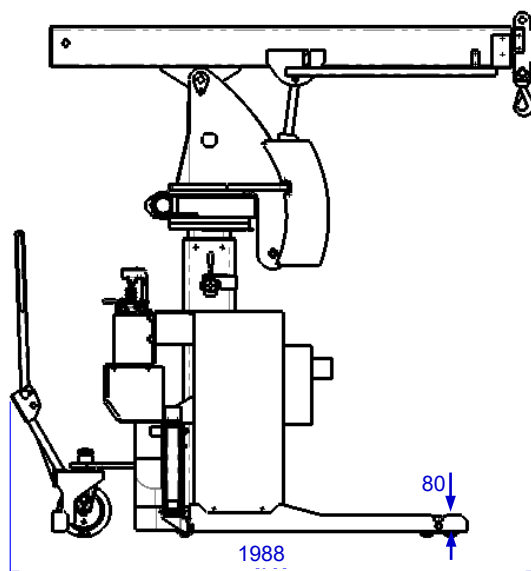
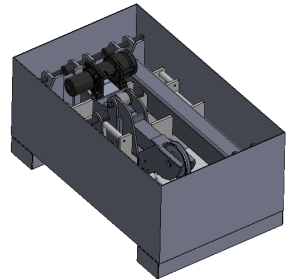
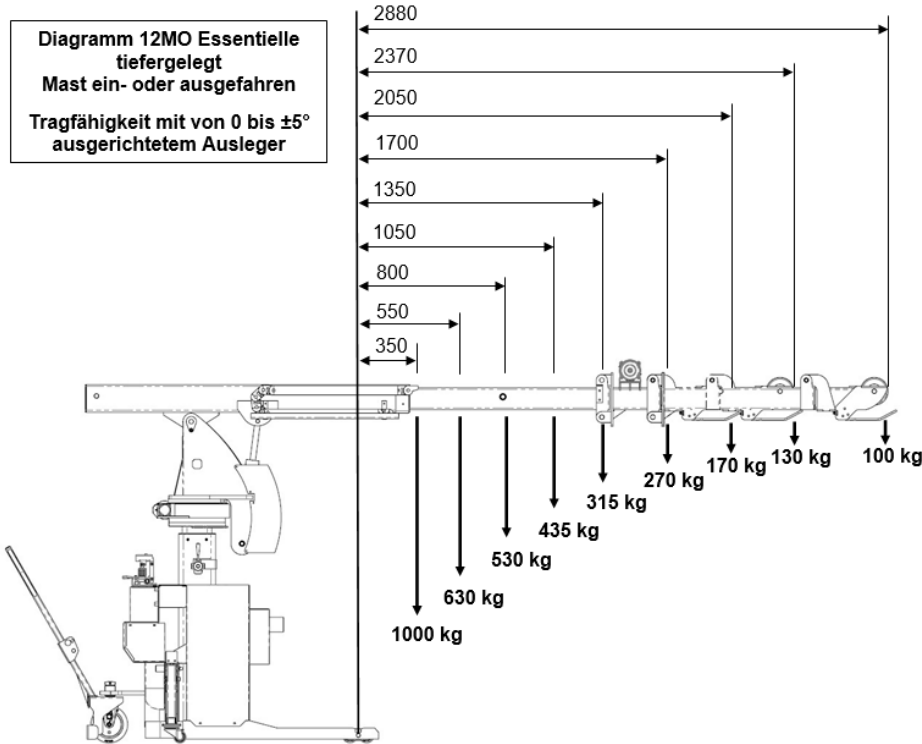


Diagramm 12MO Essentielle tiefergelegt
Mast ein- oder ausgefahren
Tragfähigkeit mit von 0 bis $\pm 5^\circ$ ausgerichtetem Ausleger



Option:
Ordnungsbehälter
für Zubehör

